

## ПРОЧНОСТНОЙ РАСЧЕТ

ЭЛЕМЕНТОВ КАРКАСА НАВЕСНОЙ ФАСАДНОЙ СИСТЕМЫ  
С ВОЗДУШНЫМ ЗАЗОРОМ "VENFAS"  
ПРОИЗВОДСТВА ООО "ВЕНФАС"

Тип крепления: в плоскости фасада

Тип облицовочного материала: Алюминиевая композитная панель

Ветровой район:	I
Гололедный район:	II
Шаг кронштейнов по вертикали (H)	1250
Шаг кронштейнов по горизонтали (S)	600

Города I ветрового района:

Москва, Брянск, Смоленск, Великий Новгород, Рязань, Ярославль, Владимир, Вологда,  
Сыктывкар, Нижний Новгород, Йошкар-Ола, Ижевск, Пермь, Екатеринбург, Тюмень,  
Ханты-Мансийск

## СОДЕРЖАНИЕ

СОДЕРЖАНИЕ	2
1. Исходные данные	3
2. Характеристики материалов	3
2.1. Облицовочный материал	3
2.2. Материал несущих конструкций фасадной системы	3
2.3. Заклепки	4
3. Расчет внешних воздействий на фасадную систему для прямоугольного в плане здания	4
3.1. Определение пиковой ветровой нагрузки	4
3.2. Определение гололедной нагрузки	7
3.3. Вес облицовочного материала	7
3.4. Собственный вес направляющего профиля	8
4. Параметры и коэффициенты принимаемые в расчетах	8
4.1. Определение расчетной ветровой и гололедной нагрузки на п.м. для указанной зоны:	9
5. Расчет прочности и прогиба направляющего профиля	9
6. Расчет усилия в анкерных болтах и фасадной системе	10
7. Расчет по прочности элементов фасадной системы	12
7.1. Выдвижная вставка кронштейна.	12
7.2. Кронштейн.	13
7.3. Второстепенные элементы фасадной системы	13
8. Расчет заклепочных соединений	14
8.1. Соединение кронштейна с выносной планкой (направляющим профилем).	14
8.2. Расчет заклепочных соединений направляющих профилей (при необходимости в наращивании-удлинении профилей)	14
9. Подбор анкерных болтов фирмы "..."	16
9.1. Подбор анкерного болта для крепления в бетоне	16
9.2. Подбор анкерного болта для крепления в кирпичной кладке	17
ПЕРЕЧЬ НОРМАТИВНЫХ ДОКУМЕНТОВ	18

## 1. Исходные данные

VENFAS представляет собой систему навесных вентилируемых фасадов, предназначенную для наружной отделки и утепления зданий. Особенностью применения вентилируемых фасадов является наличие воздушной прослойки между облицовочным материалом и утеплителем, что обеспечивает свободную циркуляцию воздуха и как следствие усиленное испарение влаги и конденсата с элементов конструкции фасада и утеплителя, что обеспечивает их долговечность. Система отличается простотой монтажа и возможностью применения разнообразных облицовочных материалов для достижения необходимого облика и архитектурной эстетичности зданий.

Каркас системы состоит из направляющих вертикальных профилей, обеспечивающих крепление элементов облицовки, стальных кронштейнов, позволяющих при их использовании с выдвижными планками относить каркас на необходимое расстояние от здания. Соединение элементов каркаса производится с применением вытяжных заклепок.

Шаг кронштейнов по горизонтали (S)	600	мм
Шаг кронштейнов по вертикали ( $l_1$ )	1250	мм
Длина вертикальных направляющих (L)	3000	мм
Вылет кронштейна от основания (стены) ( $l_x$ )	265	мм
Кронштейн	180	мм
Выдвижная вставка	120	мм
Минимальный размер ввода выдвижной вставки в кронштейн	35	мм

## 2. Характеристики материалов

### 2.1. Облицовочный материал

Тип облицовочного материала	Алюминиевая композитная панель
Плотность материала облицовки	1400 кг/м <sup>3</sup>
Толщина материала облицовки	6 мм
Вес квадратного метра	8.4 кг/м <sup>2</sup>

### 2.2. Материал несущих конструкций фасадной системы

Все элементы каркаса фасадной системы выполнены из:

1. Сталь листовая холоднокат. оцинкованная СТ08пс-ХП-НР-1 с полимерным покрытием

Марка стали	ГОСТ	Механические характеристики		$\gamma_m$	Расчетные сопротивления		Модуль упругости
		$R_{yn}$ , МПа	$R_{un}$ , МПа		$R_y$ , МПа	$R_s$ , МПа	$E_s$ , МПа
<b>СТ08пс-ХП-НР-1</b>	<b>14918-80</b>	230	295	1.05	219.0	127.0	200000

### 2.3. Заклепки

Для крепления элементов каркаса используются заклепки, согласно ISO 15983.

Вытяжные нержавеющие заклепки A2/A2 диаметром 5 мм

Расчетное сопротивление срезу и растяжению заклепок определяется согласно гарантированным пределам разрушающей нагрузки на срез и растяжение для указанных диаметров заклепок, составляет:

$$R_{\text{срез}} = 213.9 \text{ МПа} \quad - \text{срез} \quad R_{\text{раст}} = 254.6 \text{ МПа} \quad - \text{растяжение}$$

## 3. Расчет внешних воздействий на фасадную систему для прямоугольного в плане здания

Элементы конструкции фасадной системы испытывают нагрузки от собственного веса конструкций в пределах установки опорных кронштейнов, а так же воздействия окружающей среды, вызванные ветровой нагрузкой (активной и пассивной составляющей) и возможностью образования ледовой корки.

Данные о размерах здания:

- высота	H=	30.0	м.	} размеры здания в плане
- длина	L=	60.0	м.	
- ширина	V=	20.0	м.	

### 3.1. Определение пиковой ветровой нагрузки

Для элементов ограждения и узлов их крепления необходимо учитывать пиковые положительные и отрицательные воздействия ветровой нагрузки, согласно п.11.2 [1]:

Город строительства здания	
Расположение здания в ветровых и гололедных районах:	
Ветровой район:	I см. приложение Ж [1]
Гололедный район:	II см. приложение Ж [1]
Тип местности:	B см. п.11.1.6 [1]

B - городские территории, лесные массивы и другие местности, равномерно покрытые препятствиями высотой более 10м.

Пиковые положительные и отрицательные воздействия ветровой нагрузки определяются по формуле 11.10 [1]:

$$w_{+(-)} = w_0 \cdot k(z_e) \cdot [1 + \zeta(z_e)] \cdot c_{p,+(-)} \cdot v_{+(-)}$$

Нормативно значение ветрового давления  $w_0$  принимается в зависимости от ветрового

$$w_0 = 0.23 \text{ кПа} \quad - \text{для ветрового района I}$$

Эквивалентная высота  $z_e$  для зданий определяется согласно п.11.1.5 [1]:

В зависимости от высоты и размера здания в плане (в направлении действия ветра)

Количество зон по высоте здания		$h \leq d$	1 зона
фронтальная ст.	торцевая ст.	$h \leq 2d$	2 зоны
1	2	$h > 2d$	3 зоны

$h$ - высота здания;  $d$ - размер здания в плане в направлении ветра

Значения  $z_e$  для зон по высоте

Зона по высоте	Значения $z_e$ и высота зоны, м.		Правила определения $z_e$		
	фронтальная ст.	торцевая ст.	1 зона	2 зоны	3 зоны
1	30	30	$z_{e1}=h$	$z_{e1}=h$	$z_{e1}=h$
2	нет	20	нет	$z_{e2}=d$	$z_{e2}=h-d$
3	нет	нет	нет	нет	$z_{e3}=d$

Коэффициент изменения давления ветра на высоте  $z_e$  согласно п.11.1.6 [1]:

$$k(z_e) = k_{10}(z_e / 10)^{2-\alpha}$$

Коэффициент изменения пульсации давления ветра на высоте  $z_e$  согласно п.11.1.6 [1]:

$$\zeta(z_e) = \zeta_{10}(z_e / 10)^{-\alpha}$$

Значения параметров  $k_{10}$ ,  $\zeta_{10}$ ,  $\alpha$  для различных типов местностей, согласно табл.11.3 [1]:

Параметр	Тип местности		
	А	В	С
$\alpha$	0.15	0.2	0.25
$k_{10}$	1	0.65	0.4
$\zeta_{10}$	0.76	1.06	1.78

Пиковые значения аэродинамических коэффициентов положительного давления (+) или отсоса (-) определяются согласно приложения Д.1 [1] по схеме Д.1.17:

- для стен прямоугольных в плане зданий пиковое положительное значение аэродинамического коэффициента

$$c_{p,+} = 1.2$$

- для стен прямоугольных в плане зданий пиковое отрицательное значение аэродинамического коэффициента

$$c_{p,-} = -2.2 \quad \text{- для зоны В (угловая)}$$

$$c_{p,-} = -1.2 \quad \text{- для зоны А (центральная)}$$

Коэффициенты корреляции ветровой нагрузки приняты согласно табл. 11.8 [1]:

- для положительного давления (+)

$$v_+ = 1$$

- для отрицательного давления (отсос) (-)

$$v_- = 1$$

Входные параметры			
$w_0$ , кПа	0.23	$v_-$	1
$c_{p,-}$ центр.	-1.2	$\alpha$	0.2
$c_{p,-}$ угл.	-2.2	$k_{10}$	0.65
$c_{p,+}$	1.2	$\zeta_{10}$	1.06
$v_+$	1		

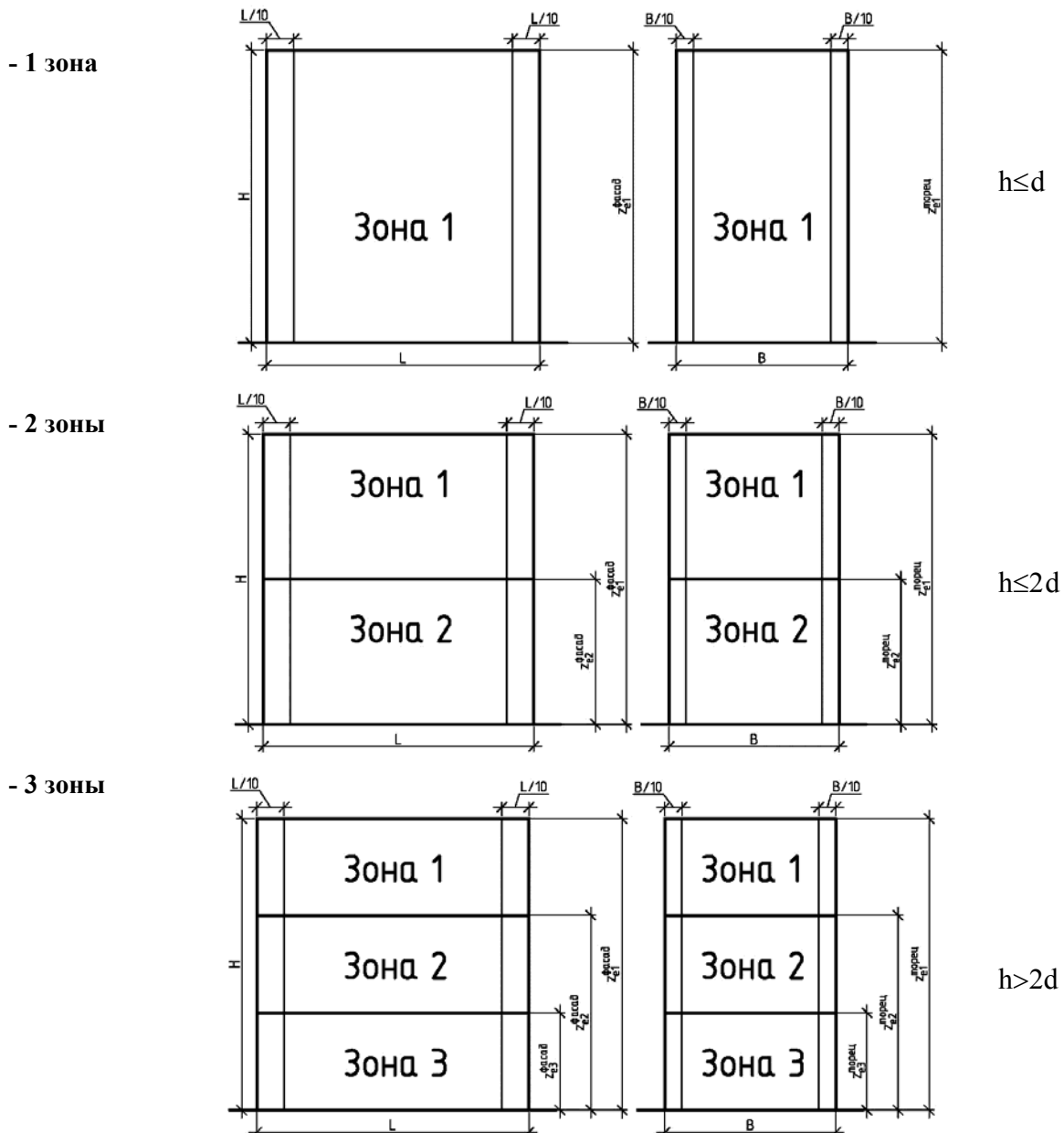
Пиковые положительные и отрицательные воздействия ветровой нагрузки

Параметры	Зоны по высоте здания			Параметры	Зоны по высоте здания		
	зона 1	зона 2	зона 3		зона 1	зона 2	зона 3
<b>фронтальная сторона</b>				<b>торцевая сторона</b>			
$z_e$ , м	30	нет	нет	$z_e$ , м	30	20	нет
$k(z_e)$	1.01	нет	нет	$k(z_e)$	1.01	0.86	нет
$\zeta(z_e)$	0.85	нет	нет	$\zeta(z_e)$	0.85	0.92	нет
$w_{+,кПа}$	0.52	нет	нет	$w_{+,кПа}$	0.52	0.46	нет
$w_{(-),д} кПа$	-0.52	нет	нет	$w_{(-),д} кПа$	-0.52	-0.46	нет
$w_{(-),уг} кПа$	-0.94	нет	нет	$w_{(-),уг} кПа$	-0.94	-0.83	нет

Коэффициент надежности по ветровой нагрузке, согласно п.11.1.12 [1]

$$\gamma_F = 1.4$$

В зависимости от высоты и размера здания в плане (в направлении действия ветра) разбивается на следующее количество зон по высоте:



### 3.2. Определение гололедной нагрузки

Нормативное значение поверхностной гололедной нагрузки  $i'$  для вентилируемых фасадов зданий определяется по ф.12.2 [1]:

$$i' = b \cdot k \cdot \mu_2 \cdot \rho \cdot g$$

Толщина стенки гололеда  $b$ , мм принимается по табл.12.1 [1]:

$$b = 5 \text{ мм}$$

Коэффициент  $k$ , учитывающий изменение толщины стенки гололеда по высоте и принимаемый по табл. 12.3 [1]:

Параметры	Зоны по высоте здания					
	фронтальная сторона			торцевая сторона		
	зона 1	зона 2	зона 3	зона 1	зона 2	зона 3
$z_e$ , м	30	нет	нет	30	20	нет
$k$	1.4	нет	нет	1.4	1.2	нет

Коэффициент  $\mu_2$ , учитывающий отношение площади поверхности элемента, подверженной обледенению, к полной площади поверхности элемента.

$$\mu_2 = 0.6$$

Плотность льда  $\rho$ , кг/м<sup>3</sup>

$$\rho = 900 \text{ кг/м}^3$$

Ускорение свободного падения  $g$ , м/с<sup>2</sup>

$$g = 9.83 \text{ м/с}^2$$

Параметры	Зоны по высоте здания					
	фронтальная сторона			торцевая сторона		
	зона 1	зона 2	зона 3	зона 1	зона 2	зона 3
$z_e$ , м	30	нет	нет	30	20	нет
$i'$ , кПа	0.037	нет	нет	0.037	0.032	нет

Коэффициент надежности по гололедной нагрузке, согласно п.12.5 [1]

$$\gamma_f = 1.3$$

### 3.3. Вес облицовочного материала

Согласно выбранного типа облицовочного материала и его толщины в п.2.1 определяется расчетная нагрузка от собственного веса

$$q_{obl} = S \cdot \rho \cdot g \cdot \gamma_f = 0.06 \text{ кН/м}$$

- где  $S = 600 \text{ мм}$  - шаг вертикальных профилей;  
 $\rho = 8.4 \text{ кг/м}^2$  - вес квадратного метра облицовочного материала;  
 $g = 9.81 \text{ м/с}^2$  - ускорение свободного падения;  
 $\gamma_f = 1.2$  - коэффициент надежности по нагрузке [1].

### 3.4. Собственный вес направляющего профиля

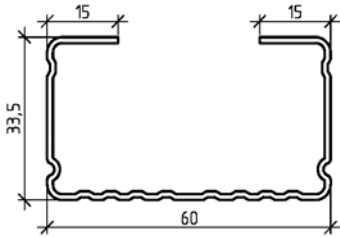
Основным несущим элементом, воспринимающим нагрузки, является С-образный равнополочный стальной гнутый профиль. Профиль имеет следующие геометрические характеристики:

**Тип профиля:** Профиль №2, толщиной 1.2мм.

$A_{п} = 205.6 \text{ мм}^2$  - площадь поперечного сечения профиля

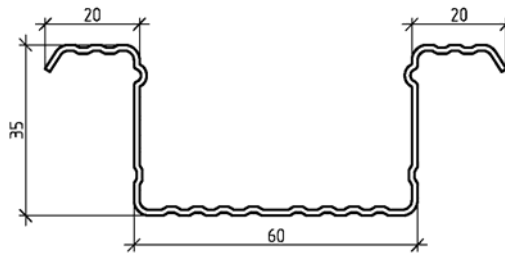
$J_{п} = 40189.1 \text{ мм}^4$  - момент инерции

$W_{п} = 2090.13 \text{ мм}^3$  - момент сопротивления



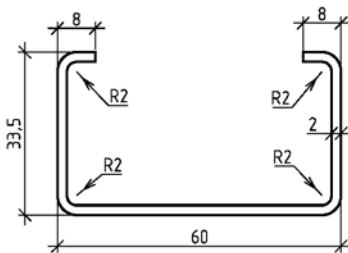
Ап, мм2
184.2
Jп, мм4
31205.7
Wп, мм3
1543.62

Профиль №1, толщиной 1.2мм



Ап, мм2
205.6
Jп, мм4
40189.1
Wп, мм3
2090.13

Профиль №2, толщиной 1.2мм



Ап, мм2
259.7
Jп, мм4
36158.6
Wп, мм3
1637.11

Профиль №3, толщиной 2,0мм

Определим нагрузку на систему, вызванную собственным весом направляющего профиля:

$$q_{np} = A_n \cdot \rho_{ст} \cdot g \cdot \gamma_f = 0.02 \text{ кН/м,}$$

где  $\rho_{ст} = 7850 \text{ кг/м}^3$  - плотность стали;

$g = 9.81 \text{ м/с}^2$  - ускорение свободного падения;

$\gamma_f = 1.1$  - коэффициент надежности по нагрузке [1].

## 4. Параметры и коэффициенты принимаемые в расчетах

Коэффициенты условия работы, согласно табл.1 [2]:

$$\gamma_c = 1$$

Коэффициент надежности по ответственности, согласно табл.2 [6]:

Уровень ответственности **2**  $\gamma_n = 1$

Коэффициент надежности по материалу

$$\gamma_m = 1.05 \text{ для проката, согласно табл.3 [2]}$$

Предельные прогибы, согласно табл. Е.1 приложения Е [1]:

Пролет элементов **до 6м** Параметр прогиба  $f_{max} / l = 0.0050 \quad 1/200$



### 4.1. Определение расчетной ветровой и гололедной нагрузки на п.м. для указанной зоны:

**Зона: Фронтальная (торцевая) сторона фасада, зона 1, угловая часть. (ОСНОВНОЙ)**

- ветровая нагрузка

$$w_a = 0.433 \text{ кН/м} \quad w_a = w_+ \cdot S \cdot \gamma_f$$

$$w_n = -0.794 \text{ кН/м} \quad w_n = w_- \cdot S \cdot \gamma_f$$

- гололедная нагрузка

$$i = 0.029 \text{ кН/м} \quad i = i' \cdot S \cdot \gamma_f$$

При действии ветровой и гололедной нагрузки совместно в зимний период времени не учитывался понижающий коэффициент 0,25 для ветровой нагрузки согласно п.12.3 [1].

## 5. Расчет прочности и прогиба направляющего профиля

Расчетная схема направляющего профиля представляет собой многопролетную неразрезную балку, опорами которой служат кронштейны крепления фасадной системы. Кронштейны крепятся к ограждающим конструкциям. Расчет профиля производится как для растянуто-изгибаемого стержня. Усилие растяжения вызвано собственным весом конструкций, изгибающий момент активной составляющей ветровой нагрузки.

Длина вертикальных направляющих

$$L = 3 \text{ м}$$

Количество пролетов

$$n = 2$$

Количество кронштейнов на один верт. профиль

$$n_{\text{крон.}} = 3 \text{ шт.}$$

Вылет консоли

$$a_1 = 0.25 \text{ м}$$

Длина пролета (Шаг кронштейнов по вертикали ( $l_1$ ))

$$l_1 = 1.25 \text{ м}$$

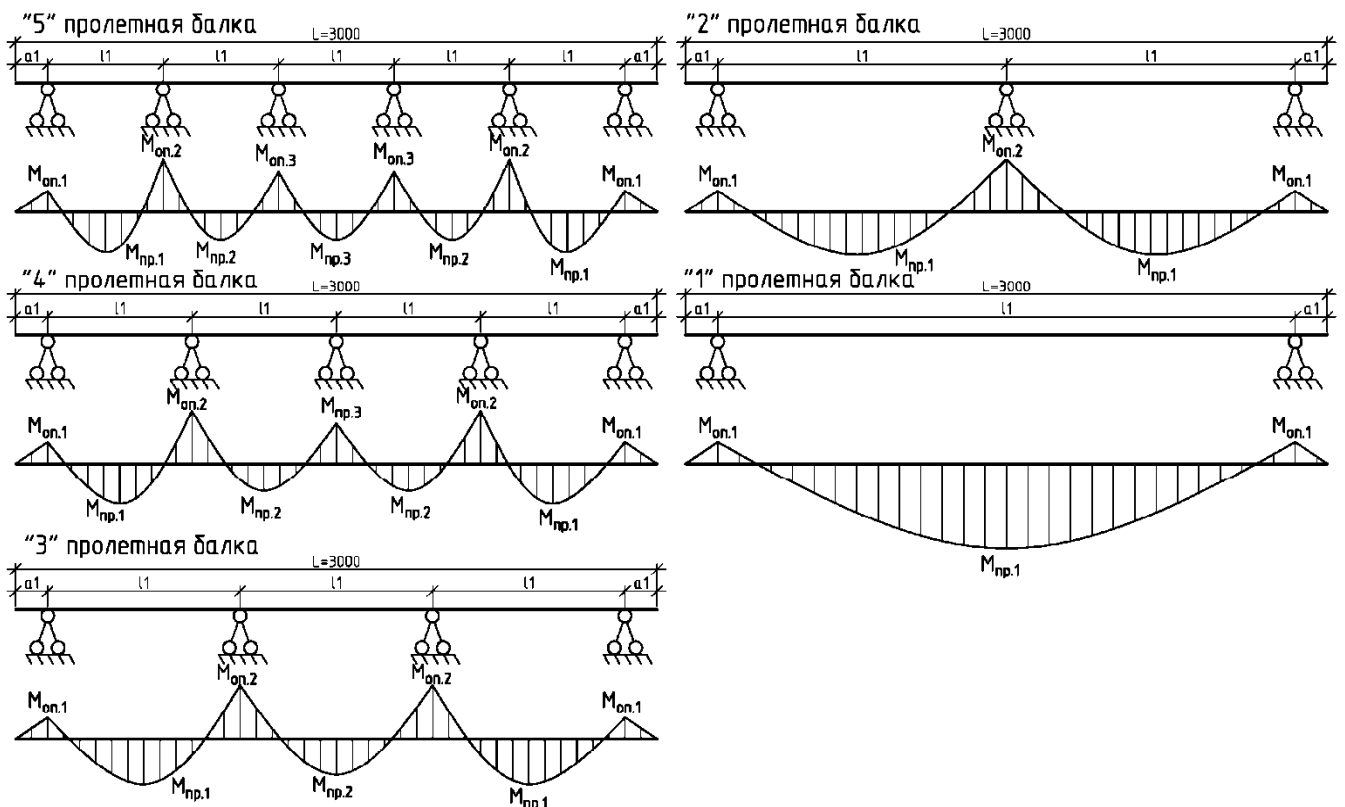


Рис.1 Расчетная схема направляющего профиля

Ветровое давление по модулю

$$|w_{\max}| = 0.79 \text{ кН/м}$$

Момент возникающий в профиле от действия ветровой нагрузки

$$M_z = K_{cnp} \cdot |w_{\max}| \cdot l_1^2 = 0.14 \text{ кНм} \quad K_{cnp} = 0.115$$

Максимальный момент возникает: **на опоре**

Продольное усилие в профиле:

$$N_{проф.} = (q_{обл} + q_{np} + i) \cdot l_1 = 0.13 \text{ кН}$$

Момент возникающий в профиле от эксцентриситета приложения продольного усилия:

$$M_e = q_{обл} \cdot l_1 \cdot e_x = 0.001 \text{ кНм} \quad e_x = 18 \text{ мм}$$

Проверка прочности направляющего профиля по нормальным напряжениям:

$$\sigma = \left( \frac{N_{проф.}}{A_n} + \frac{M_z + M_e}{W_n} \right) \cdot \gamma_n = 69.3 \text{ МПа} < R_y \cdot \gamma_c = 219.0 \text{ МПа}$$

**Напряжения действующие в сечении меньше предельных. Прочность элемента обеспечена.**

Под действием ветровой нагрузки происходит изгиб направляющего профиля в горизонтальном направлении. Производим расчет прогиба для многопролетной неразрезной балки:

$$f = 0,0063 \cdot \frac{q \cdot l_1^4}{E \cdot J_n} = 1.5 \text{ мм} < f_{max} = 6.25 \text{ мм}$$

**Прогиб направляющего профиля в пределах нормы. Жесткость обеспечена.**

Проверка прочности направляющего профиля на сдвиг в горизонтальной плоскости:

Поперечное усилие в профиле:

$$Q_y = 0,5 \cdot q \cdot l_1 = 0.496 \text{ кН}$$

Характеристики сечения:

$$t = 1.2 \text{ мм} \quad J_{xn} = 40189.1 \text{ мм}^4 \quad S_{xn} = 3242.72 \text{ мм}^3$$

$$\tau_y = \left( \frac{Q_y \cdot S_{xn}}{J_{xn} \cdot t} \right) \cdot \gamma_n = 33.3 \text{ МПа} < R_y \cdot \gamma_c = 127.048 \text{ МПа}$$

**Прочность на сдвиг обеспечена.**

## 6. Расчет усилия в анкерных болтах и фасадной системе

Горизонтальная составляющая нагрузки, вызванная ветром, и вертикальная составляющая, связанная с собственным весом элементов и гололедной нагрузкой, воспринимается кронштейном.

Вертикальное усилие в направляющем профиле от расчетных нагрузок:

$$N_{проф.} = (q_{обл} + q_{np} + i) \cdot l_1 = 0.13 \text{ кН}$$

Вылет кронштейна со ставкой от основания (стены):

$$l_x = 265 \text{ мм}$$

Изгибающий момент в кронштейне от вертикальной нагрузки в месте крепления к стене:

$$M_{кр.} = N_{проф.} \cdot l_x + M_{\epsilon} = 0.03602 \text{ кНм}$$

Изгибающий момент в выдвигной вставке в месте входа в кронштейн:

$$M_{\epsilon.вст.} = N_{проф.} \cdot l_{x1} + M_{\epsilon} = 0.012 \text{ кНм}$$

Продольное усилие в кронштейне и выдвигной вставке:

$$N_{кр.} = |w_a| \cdot l_1 = 0.992 \text{ кН}$$

Поперечное усилие в кронштейне (анкерном болте) :

$$Q_{кр.} = Q_{анк.} = N_{проф.} = 0.13 \text{ кН}$$

Дополнительное растягивающее усилие в анкерном болте от момента в заделке:

Максимально плечо пары сил  $z = 50 \text{ мм}$

$$N_{доп.анк.} = M_{кр.} \cdot z = 0.002 \text{ кН}$$

Суммарное растягивающее усилие в анкерном болте:

$$N_{анк.} = N_{кр.} + N_{доп.анк.} = 0.994 \text{ кН}$$

Действующие усилия на анкерный болт:

- отрыв

$$N_{анк.} = 0.994 \text{ кН}$$

- срез

$$V_{анк.} = Q_{анк.} = 0.13 \text{ кН}$$

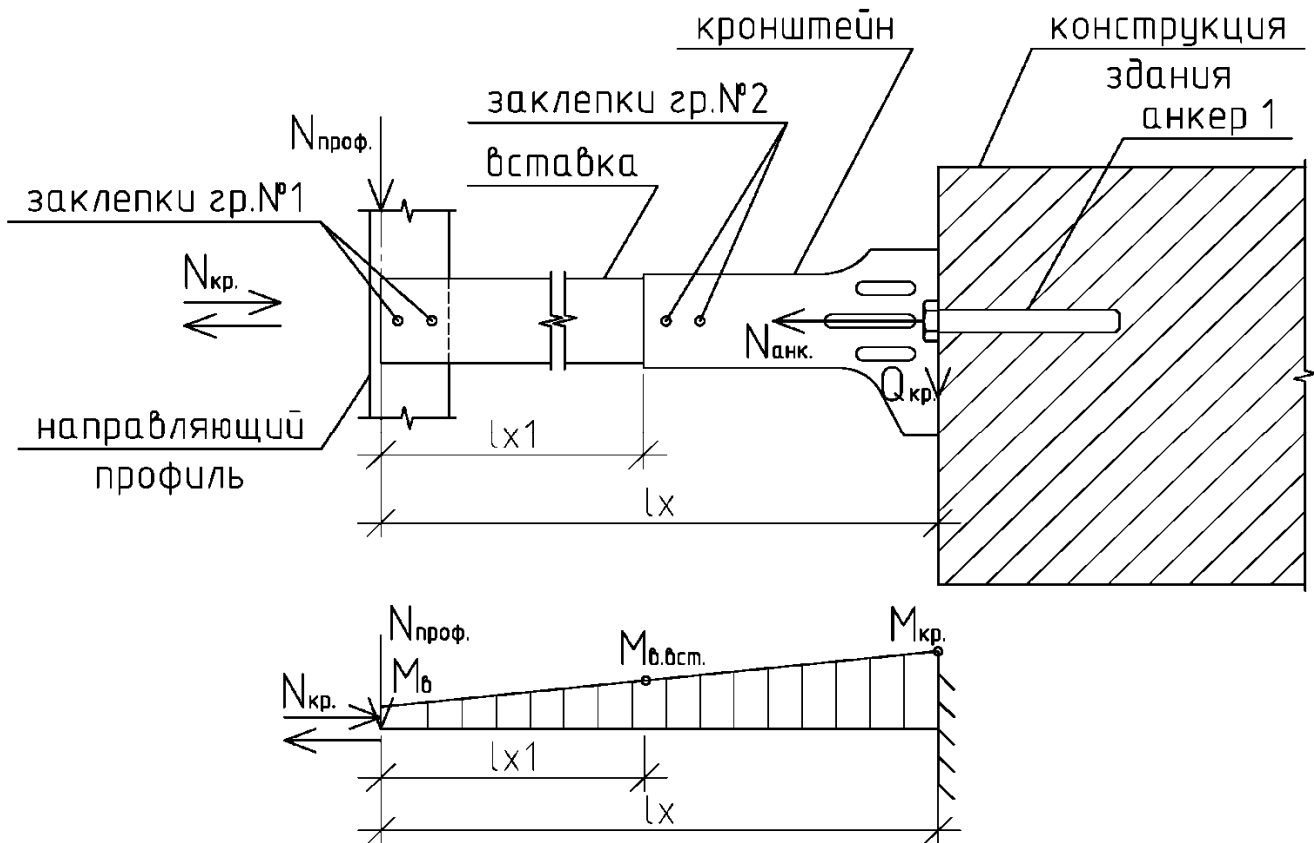
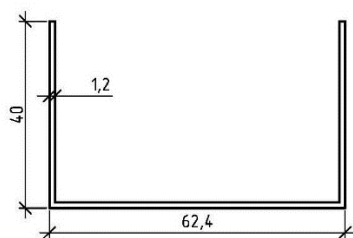


Рис. 2 Схема распределения усилий в системе.

## 7. Расчет по прочности элементов фасадной системы

### 7.1. Выдвижная вставка кронштейна.

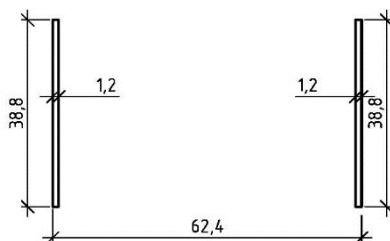
Геометрические характеристики поперечного сечения



А <sub>п</sub> , мм <sup>2</sup>
168
J <sub>п</sub> , мм <sup>4</sup>
28293.2
W <sub>п</sub> , мм <sup>3</sup>
999.4

Выдвижная вставка №1, толщиной 1.2мм

Геометрические характеристики поперечного сечения в месте стыковки с направляющим профилем



А <sub>п</sub> , мм <sup>2</sup>
93.12
J <sub>п</sub> , мм <sup>4</sup>
11682.2
W <sub>п</sub> , мм <sup>3</sup>
602.2

Выдвижная вставка №1, толщиной 1.2мм

Опасное сечение выдвижной вставки является в месте стыковки с направляющим профилем

Усилия в выдвижной вставки:

$$N_{кр.} = 0.99 \text{ кН}$$

$$M_{в.вст.} = 0.012 \text{ кНм}$$

Проверка прочности выдвижной вставки по нормальным напряжениям в месте стыковки с направляющим профилем:

$$\sigma = \frac{N_{кр.}}{A_n} \cdot \gamma_n = 10.7 \text{ МПа} < R_y \cdot \gamma_c = 219.0 \text{ МПа}$$

**Напряжения действующие в сечении меньше предельных. Прочность элемента обеспечена.**

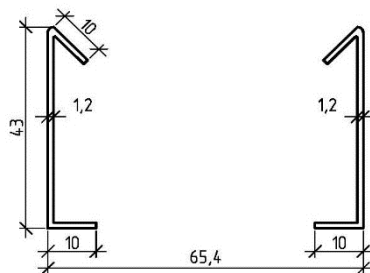
Проверка прочности выдвижной вставки по нормальным напряжениям в месте стыковки с кронштейном:

$$\sigma = \left( \frac{N_{кр.}}{A_n} + \frac{M_{в.вст.}}{W_n} \right) \cdot \gamma_n = 18.1 \text{ МПа} < R_y \cdot \gamma_c = 219.0 \text{ МПа}$$

**Напряжения действующие в сечении меньше предельных. Прочность элемента обеспечена.**

## 7.2. Кронштейн.

Геометрические характеристики поперечного сечения кронштейна в месте стыковки с выдвижной вставкой



Ап, мм <sup>2</sup>	Y <sub>0</sub> , мм
146.4	21.09
J <sub>п</sub> , мм <sup>4</sup>	S <sub>x</sub> , мм <sup>3</sup>
31755.8	3087.6
W <sub>п</sub> , мм <sup>3</sup>	t, мм
1449.4	1.2

Кронштейн №1, толщиной 1.2мм

В расчете рассмотрено наименьшее сечение кронштейна, которое в месте стыковки с выдвижной вставкой.

Усилия в выдвижной вставке:

$$N_{кр.} = 0.99 \text{ кН} \quad M_{кр.} = 0.036 \text{ кНм}$$

$$Q_{кр.} = 0.13 \text{ кН}$$

Проверка прочности кронштейна по нормальным напряжениям:

$$\sigma = \left( \frac{N_{кр.}}{A_n} + \frac{M_{кр.}}{W_n} \right) \cdot \gamma_n = 31.6 \text{ МПа} < R_y \cdot \gamma_c = 219.0 \text{ МПа}$$

**Напряжения действующие в сечении меньше предельных. Прочность элемента обеспечена.**

Проверка прочности кронштейна на сдвиг:

$$\tau_y = \left( \frac{Q_{кр.} \cdot S_x}{J_x \cdot t} \right) \cdot \gamma_n = 10.7 \text{ МПа} < R_y \cdot \gamma_c = 127.0 \text{ МПа}$$

**Прочность на сдвиг обеспечена.**

## 7.3. Второстепенные элементы фасадной системы

Прочность нижеуказанных элементов обеспечена натурными испытаниями:

- |  |                                       |
|--|---------------------------------------|
| 1 Распорная салазка со штифтом               | 10 Икля правая для салазки со штифтом |
| 2 Распорная салазка с полками                | 11 Икля левая для салазки с полками   |
| 3 Кляммер угловой концевой                   | 12 Икля правая для салазки с полками  |
| 4 Кляммер угловой                            | 13 Петля                              |
| 5 Кляммер рядный концевой                    | 14 Усилитель угловой                  |
| 6 Кляммер рядный                             | 15 Терморазрыв дополнительный         |
| 7 Икля левая угловая для салазки со штифтом  | 16 Уголок вспомогательный             |
| 8 Икля правая угловая для салазки со штифтом | 17 Пластина вспомогательный           |
| 9 Икля левая для салазки со штифтом          |                                       |

## 8. Расчет заклепочных соединений

### 8.1. Соединение кронштейна с выносной планкой (направляющим профилем).

Крепление выносной планки к кронштейну и направляющему профилю (направляющего профиля к ронштейну) осуществляется посредством заклепочного соединения с использованием стальных заклепок Ø4 мм. Определим прочность заклепочного соединения группы №1 и №2 на действие горизонтальной силы Nх:

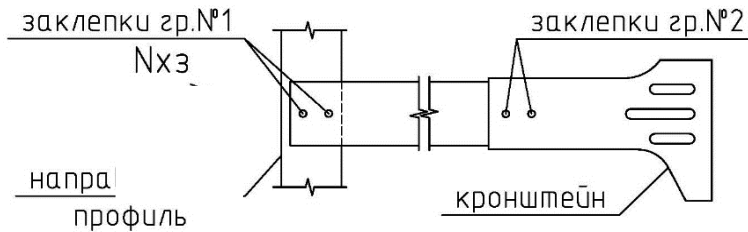


Рис. 3 Схема приложения усилия на кронштейн

$$\tau = \frac{\sqrt{Q_{кр.}^2 + N_{кр.}^2}}{A_3 \cdot n} \cdot \gamma_n = 39.8 \text{ МПа} < R_y \cdot \gamma_c = 213.9 \text{ МПа}$$

где  $A_3 = 12.57 \text{ мм}^2$  - площадь поперечного сечения заклепок.

$\varnothing = 4 \text{ мм}$  - диаметр заклепки

$n = 2$  шт. - кол. заклепок на обе стороны одного соединения

**Напряжения действующие в сечении меньше предельных. Прочность соединения обеспечена.**

### 8.2. Расчет заклепочных соединений направляющих профилей (при необходимости в наращивании-удлиннении профилей)

Рассматривается вариант стыковки направляющих профилей жесткий (обеспечивает совместность работы двух профилей) . Расчет производится для наиболее неблагоприятных места расположения соединения - по середине между выше и ниже расположенными кронштейнами (в зоне действия максимального изгибающего момента).

Выполняем расчет жесткого соединения закрытого направляющего профиля (рис. 4а).

Рис. 4 а

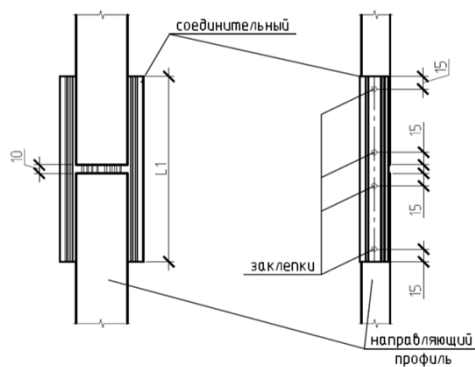


Рис. 4 б

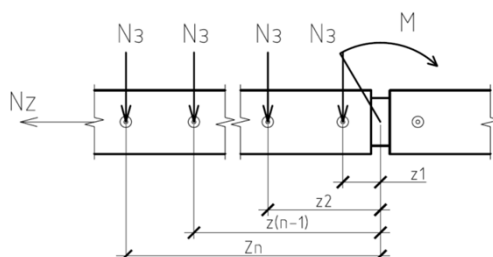
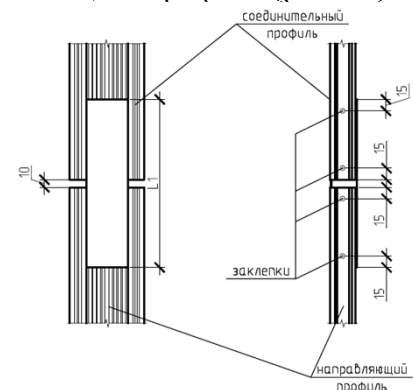


Рис.4 К расчету прочности заклепочного соединения.

Расчет производится на одновременное действие изгибающего момента и продольной силы. При этом предполагается, что усилия возникающие в соединении равномерно распределяются между всеми заклепками.

момента:

$$N = \sqrt{\left(\frac{N_{\text{проф.}}}{n \cdot 2}\right)^2 + N_3^2} = 0.55 \text{ кН}$$

где  $M = 0.14$  кНм - изгибающий момент, действующий в сечении;

$z_i = S_3 \cdot (i - 1) + S_k$  - расстояние от рассматриваемой заклепки до центра соединения;

$S_3 = 15$  мм - шаг заклепок;

$S_k = 10$  мм - расстояние от края элементов до первой заклепки

$n = 4$  шт. - количество заклепок на одной стороне стыкуемого профиля

$$N_3 = \frac{M}{(z_1 + z_2 + \dots + z_{n-1} + z_n) \cdot 2} = 0.549 \text{ кН - итоговое усилие в одной заклепке.}$$

Определяем величину касательных напряжений возникающих в заклепках:

$$\tau = \frac{N}{A_3} \cdot \gamma_n = 43.7 \text{ МПа} < R_y \cdot \gamma_c = 213.9 \text{ МПа}$$

где  $A_3 = 12.6$  мм<sup>2</sup> - площадь поперечного сечения заклепок.

$\varnothing = 4$  мм - диаметр заклепки.

**Прочность соединения обеспечена.**

Длина соединительно профиля  $L_1 = 0.13$  м Но не более 250мм

**Подвижный способ соединения, ввиду невозможности передачи через него вертикальной составляющей нагрузки, не используется в системе в плоскости фасада.**

## 9. Подбор анкерных болтов фирмы "..."

### 9.1. Подбор анкерного болта для крепления в бетоне

Класс прочности бетона в перекрытии: **C12/15**  $f_{ck,cube} =$  **15** МПа  
Толщина монолитной плиты перекрытия: **200** мм  
Подбор: Анкер-шпилька "..."

Установочная деталь:

<b>Размер анкера</b>	<b>M10</b>
Диаметр бура $d_0$ , мм	10
Рекомендуемый момент затяжки $T_{inst}$ , Нм	45
Размер под ключ, мм	17
Отверстие в закреп. детали, мм	10.2
Мин. глубина отверстия, мм	80
Эффективная глубина посадки $h_{ef}$ , мм	60
Мин. толщина закр. материала, мм	2

Механические свойства анкерного болта:

Номинальный предел прочности на разрыв, Н/мм <sup>2</sup>	800
Минимальный предел текучести, Н/мм <sup>2</sup>	640
Критическое поперечное сечение в конусе, мм <sup>2</sup>	41.3
Критическое поперечное сечение в разьбе, мм <sup>2</sup>	58
Момент инерции сопротивления, мм <sup>3</sup>	62.3
Расчетный изгибающий момент, Нм	47.8

### Вырыв

Сопротивление вырыву:

$$N_{Rd,p} = N_{Rd,p}^0 \cdot f_B = 4.65 \text{ кН}$$

Расчетное сопротивление вырыву из бетона с трещинами:

$$N_{Rd,p}^0 = 6 \text{ кН}$$

Сопротивление конуса бетона:

$$N_{Rd,c} = N_{Rd,c}^0 \cdot f_B \cdot f_{AN} \cdot f_{RN} = 8.68 \text{ кН}$$

Расчетное сопротивление конуса бетона с трещинами:

$$N_{Rd,c}^0 = 11.2 \text{ кН}$$

Влияние прочности бетона

$$f_B = \sqrt{f_{ck,cube} / 25} = 0.77$$

Влияние межосевых расстояний анкеров

$$f_{AN} = 1 \text{ - один анкер}$$

Влияние расстояния до кромки

$$f_{RN} = 0.25 + 0.5 \cdot c / h_{ef} = 1$$

$$c = 90 \text{ мм} \quad c_{\min} \leq c \leq c_{cr,N}$$

$$c_{\min} = 55 \text{ мм} \quad \text{- табличные данные}$$

$$c_{cr,N} = 90 \text{ мм} \quad c_{cr,N} = 1.5 \cdot h_{ef}$$

Расчетное сопротивление системы вырыву:

$$N_{Rd} = 4.65 \text{ кН}$$

Проверка прочности анкерного соединения на вырыв

$$N_{анк.} \leq N_{Rd} \quad 0.99 < 4.65$$

**Вырывающее усилие действующее на анкер меньше предельного на вырыв.  
Прочность соединения обеспечена.**



## Срез

Сопротивление кромки бетона:

$$V_{Rd,c} = V_{Rd,c}^0 \cdot f_B \cdot f_{\beta,V} \cdot f_{AR,V} = 4.54 \text{ кН}$$

Расчетная прочность кромки бетона с трещинами

$$V_{Rd,c}^0 = 2.8 \text{ кН}$$

Минимальное расстояние до кромки  $c_{\min}$  55 мм

Влияние направления срезающего усилия:

$$f_{\beta,V} = 1$$

Влияние межосевых расстояний и расстояния до кромки:

$$f_{AR,V} = c / c_{\min} \cdot \sqrt{c / c_{\min}} = 2.09$$

Сопротивление срезу по металлу:

$$V_{Rd} = 16 \text{ кН}$$

Расчетное сопротивление системы срезу:

$$V_{Rd,s} = 4.54 \text{ кН}$$

Проверка прочности анкерного соединения на срез

$$V_{\text{анк.}} \leq V_{Rd} \quad 0.13 < 4.54$$

**Срезающие усилия действующие на анкер меньше предельного на срез. Прочность соединения обеспечена.**

## 9.2. Подбор анкерного болта для крепления в кирпичной кладке

Действующие усилия на анкерный болт:

- отрыв  $N_{\text{анк.}} = 0.994 \text{ кН}$

- срез  $V_{\text{анк.}} = 0.13 \text{ кН}$

Тип анкера: **Фасадный анкер "..."**

Расчетное сопротивление,  $R_d$  [кН]:

Размер анкера		HRD-U 10	HRD-U 14	HRD-S 10
<b>Базовый материал</b>				
Бетон без трещин $f_{ck,cube} = 20 \text{ Н/мм}^2$	$N_{Rd}$	2,5	3,2	2,0
	$V_{Rd}$	2,8	3,5	2,5
Полнотелый кирпич Mz 12	$N_{Rd}$	1,1	1,7	0,8
	$V_{Rd}$	1,4	1,75	1,1
Полнотелый кирпич Mz 20	$N_{Rd}$	1,7	2,2	1,1
	$V_{Rd}$	1,7	1,75	1,4
Монолитный силикатный кирпич KS 12 – 1.6 – 2DF	$N_{Rd}$	2,1	2,4	1,7
	$V_{Rd}$	1,7	2,1	1,4
Пустотелый силикатный кир- пич KSL 6 (U 10) KSL 12 (U 14)	$N_{Rd}$	1,1	1,4	0,6
	$V_{Rd}$	1,4	1,75	0,7
Пустотелый легкий цементный блок (D) KНБ 1-4	$N_{Rd}$	0,35	0,4	0,35
	$V_{Rd}$	0,35	0,4	0,35
Монолитный легкий цементный блок (D) V 2	$N_{Rd}$	0,35	0,7	0,35
	$V_{Rd}$	0,35	0,4	0,35
Газобетон <sup>1)</sup> PB 2	$N_{Rd}$	0,4	0,4	0,3
	$V_{Rd}$	0,7	0,8	0,5
Газобетон PB 4	$N_{Rd}$	0,8	0,8	0,5
	$V_{Rd}$	1,1	1,4	0,7
Газобетон PB 6	$N_{Rd}$	1,1	1,1	0,7
	$V_{Rd}$	1,4	1,75	0,9

**Выбор типа анкера по нагрузке и по характеристики основания крепления согласовать с фирмой поставщиком анкеров**

## ПЕРЕЧЬ НОРМАТИВНЫХ ДОКУМЕНТОВ

1. СП 20.13330.2011. Свод правил. Нагрузки и воздействия. Актуализированная редакция СНиП 2.01.07-85\*. М.: МРРРФ. 2011 - 85 с.
2. СП 16.13330.2011. Свод правил. Стальные конструкции. Актуализированная редакция СНиП II-23-81\*. М.: МРРРФ. 2011. - 177 с.
3. СП 128.13330.2012. Свод правил. Алюминиевые конструкции. Актуализированная редакция СНиП 2.03.06-85. М.: МРРРФ. 2012 - 90 с.
4. Федеральный закон от 25.12.2009г. № 384-ФЗ "Технический регламент о безопасности зданий и сооружений"
5. Градостроительный кодекс Российской Федерации
6. ГОСТ Р 54257-2010. Надежность строительных конструкций и оснований. М.: Стандартиформ. 2011 - 18 с.
7. Госстрой России. ФЦС. ЦНИИСК им. В.А. Кучеренко. Фасадные теплоизоляционные системы с воздушным зазором. Рекомендации по составу и содержанию документов и материалов, представляемых для технической оценки пригодности продукции. Москва, 2004 г.
8. Руководство по анкерному крепежу.
9. Протокол лабораторных испытаний кронштейнов из коррозионно-стойкой стали ООО "Венфас". № 065 от "21" ноября 2011г. М.: Испытательная лаборатория ООО "Технополис". 2011 - 15 с.
10. Протокол лабораторных испытаний узла (вертикальная направляющая - скоба талрепа - тарлеп) навесной фасадной системы "VENFAS" производства ООО "Венфас". № 036 от "08" июль 2011г. М.: Испытательная лаборатория ООО "Технополис". 2011 - 8 с.