



**ФЕДЕРАЛЬНОЕ АВТОНОМНОЕ УЧРЕЖДЕНИЕ
“ФЕДЕРАЛЬНЫЙ ЦЕНТР НОРМИРОВАНИЯ, СТАНДАРТИЗАЦИИ
И ТЕХНИЧЕСКОЙ ОЦЕНКИ СООТВЕТСТВИЯ В СТРОИТЕЛЬСТВЕ”
(ФАУ “ФЦС”)**

г. Москва, ул.Строителей, д.8, корп.2

ЗАКЛЮЧЕНИЕ

Техническая оценка пригодности для применения в строительстве

“МАТЕРИАЛ ЛИСТОВОЙ АЛЮМОКОМПОЗИТНЫЙ “АЛТЕС”, ПАНЕЛИ ИЗ НЕГО, В ТОМ ЧИСЛЕ КАССЕТЫ”

ИЗГОТОВИТЕЛЬ ООО “Сервис Трейд”
Россия, 123022, г.Москва, ул.Заморонова, д.40, пом.Ш, ком.14

ЗАЯВИТЕЛЬ ООО “Сервис Трейд”
Россия, 123022, г.Москва, ул.Заморонова, д.40, пом.Ш, ком.14
Тел/факс: (495) 730-41-91, e-mail: info@gravis.ru

Оценка пригодности продукции указанного наименования для применения в строительстве проведена с учетом обязательных требований строительных, санитарных, пожарных, экологических, а также других норм безопасности, утвержденных в соответствии с действующим законодательством, на основе документации и данных, представленных заявителем в обоснование безопасности продукции для применения по указанному в заключении назначению.

Всего на 10 страницах, заверенных печатью ФАУ “ФЦС”.

Директор ФАУ “ФЦС”



А.В.Ивакин

30 июня 2014 г.

ВВЕДЕНИЕ



В соответствии с постановлением Правительства Российской Федерации от 27 декабря 1997 г. № 1636 новые материалы, изделия и конструкции подлежат подтверждению пригодности для применения в строительстве на территории Российской Федерации. Это положение распространяется на продукцию, требования к которой не регламентированы нормативными документами полностью или частично и от которой зависят безопасность и надежность зданий и сооружений.

Федеральным законом от 27 декабря 2002 г. № 184-ФЗ "О техническом регулировании" определены виды действующих в стране нормативных документов, которыми регулируются вопросы безопасности. Это технические регламенты и разработанные для обеспечения их соблюдения национальные стандарты и своды правил в соответствии с публикуемыми перечнями, а до разработки технических регламентов - государственные стандарты, своды правил (СП) и другие нормативные документы, ранее принятые федеральными органами исполнительной власти. При наличии этих документов подтверждение пригодности продукции для применения в строительстве не требуется.

Наличие стандартов организаций или технических условий на новую продукцию, не исключает необходимости подтверждения пригодности этой продукции для применения в строительстве. Оценка и подтверждение пригодности должны осуществляться в процессе освоения производства и применения новой продукции и результаты оценки следует учитывать при подготовке нормативных документов на эту продукцию, в т.ч. стандартов организаций, а также технических условий, которые являются составной частью конструкторской или технологической документации. По закону технические условия не относятся к нормативным документам.

Сертификация (подтверждение соответствия) продукции и выполняемых с её применением строительных и монтажных работ осуществляется на добровольной основе в рамках систем добровольной сертификации, в документации которых определены правила проведения сертификации этой продукции и (или) работ с учетом сведений, приведенных в ТС.

Наличие добровольного сертификата может стать необходимым по требованию заказчика (приобретателя продукции) или саморегулируемой организации, членом которой является организация, выполняющая работы с применением продукции, на которую распространяется ТС.

Настоящее Введение представляется в порядке информации.

1. ОБЩИЕ ПОЛОЖЕНИЯ

1.1. Объектом настоящего заключения (техническая оценка) является материал листовой алюмокомпозитный "ALTEC", панели из него (в том числе кассеты (далее - материал или продукция), изготавливаемый ООО "Сервис Трейд" (г.Москва).



1.2. ТО содержит:

назначение и область применения продукции;

принципиальное описание продукции, позволяющее проведение ее идентификации;

основные технические характеристики и свойства продукции, характеризующие безопасность, надежность и эксплуатационные свойства продукции;

дополнительные условия по контролю качества производства продукции;

выводы о пригодности и допустимой области применения продукции.

1.3. В заключении подтверждаются характеристики продукции, приведенные в документации изготовителя, которые могут быть использованы при разработке проектной документации на строительство зданий и сооружений.

1.4. Вносимые изготовителем продукции изменения в документацию по производству продукции отражаются в обосновывающих материалах и подлежат технической оценке, если эти изменения затрагивают приведенные в заключении данные.

Заключение может быть дополнено и изменено также по инициативе ФАУ "ФЦС" при появлении новой информации, в т.ч. научных данных.

1.5. Заключение не устанавливает авторских прав на описанные в обосновывающих материалах технические решения. Держателем подлинника технического свидетельства и обосновывающей документации является заявитель.

1.6. Заключение составлено на основе рассмотрения материалов, представленных заявителем, технологической документации изготовителя, содержащей основные правила производства продукции, а также результатов проведенных расчетов, испытаний и экспертиз и других обосновывающих материалов, которые были использованы при подготовке заключения и на которые имеются ссылки. Перечень этих материалов приведен в разделе 6 заключения.

2. ПРИНЦИПИАЛЬНОЕ ОПИСАНИЕ, НАЗНАЧЕНИЕ И ОБЛАСТЬ ПРИМЕНЕНИЯ ПРОДУКЦИИ

2.1. Продукция представляет собой листовой трехслойный материал, состоящий из среднего полимерного слоя и наружных слоев облицовки из алюминиевого сплава.

Из материала изготавливают панели, в том числе кассеты и доборные элементы, например отливы и карнизы.

Панели, изготовленные из этих материалов, представляют собой изделия плоские или коробчатые (кассеты), последние снабжены деталями для крепления и при необходимости могут иметь дополнительное усиление бортов в виде профилей из алюминиевого сплава.

2.2. Для изготовления наружных листов облицовки используется алюминиевый сплав марки АМц (по ГОСТ 4784-97) или 1100, 3003 по международной классификации производства.

Сердечник изготовлен из высоконаполненной композиции полиэтилена высокого давления (по ГОСТ 16337) с антипиреном на основе гидроксида магния.

2.3. Листы облицовки окрашены:

- с лицевой стороны – покрытие на основе поливинилиденфторида (PVDF) или полиэфирных смол(PE);
- с изнаночной стороны - покрытие на основе полиэфирных смол (PE).

2.4. Материал изготавливается номинальной толщиной 4,0 мм, толщина листов облицовки из алюминиевого сплава - 0,4 мм.

2.5. Листы материала изготавливаются следующих размеров:

- ширина - от 1000 до 1500 мм;
- длина - до 8000 мм.

2.6. Требования к маркировке панелей и кассет даны в [1].

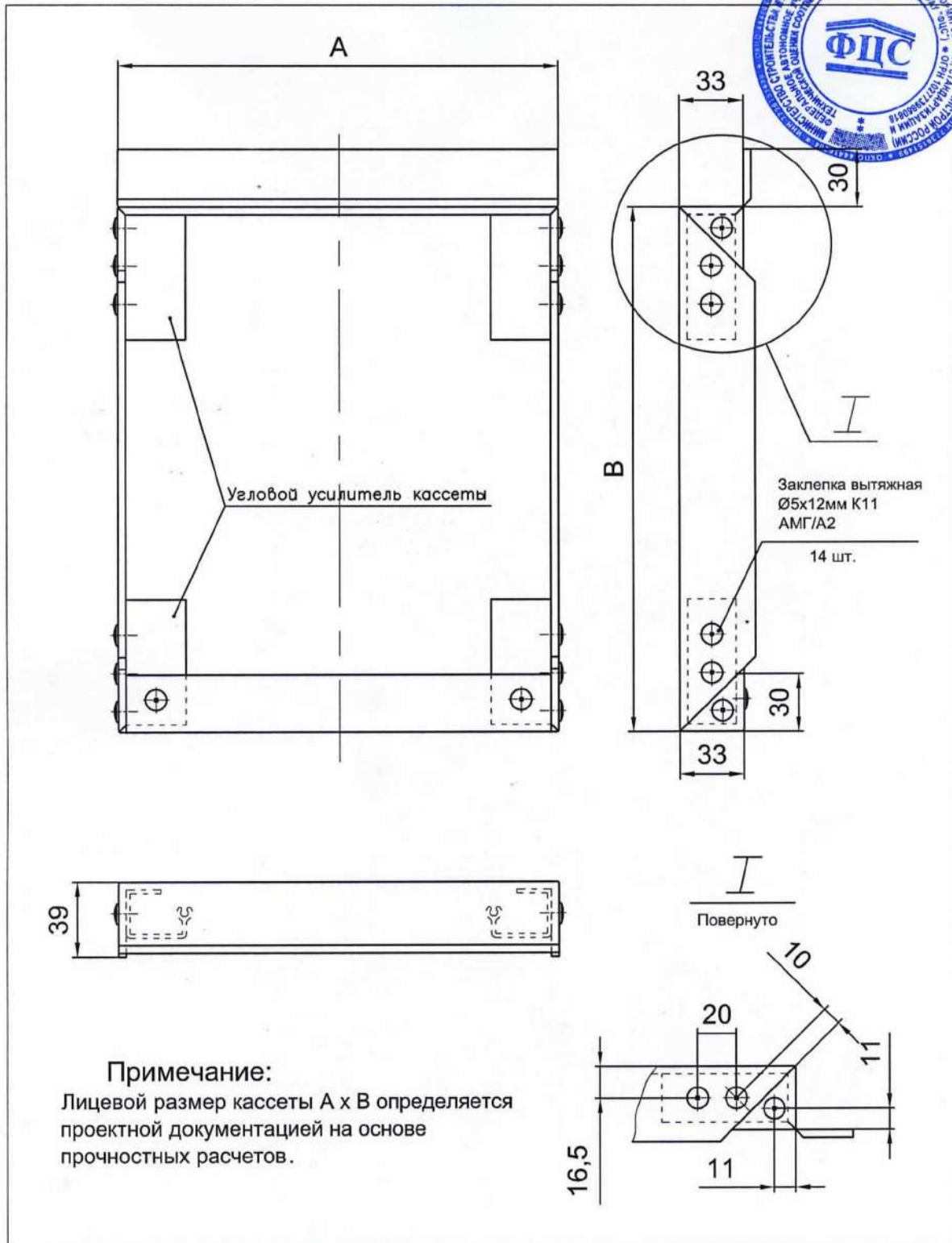
2.7. Размеры панелей (кассет) устанавливаются в проекте на конкретный объект на основе результатов расчета их несущей способности (прочность, прогиб) с учетом действующих нагрузок, а также:

- расположения панелей на фасаде - вертикальное, горизонтальное;
- способа крепления панелей к подконструкции;
- конструктивного решения крепежных соединений и их расположения;
- возможность усиления бортов кассет профилями;
- применение в кассетах соединений с использованием заклепок.

2.8. Кассеты из материала “ALTEC” крепятся к каркасу облицовки с помощью угловых усилителей (рис. 1) либо плоских держателей (рис.2).

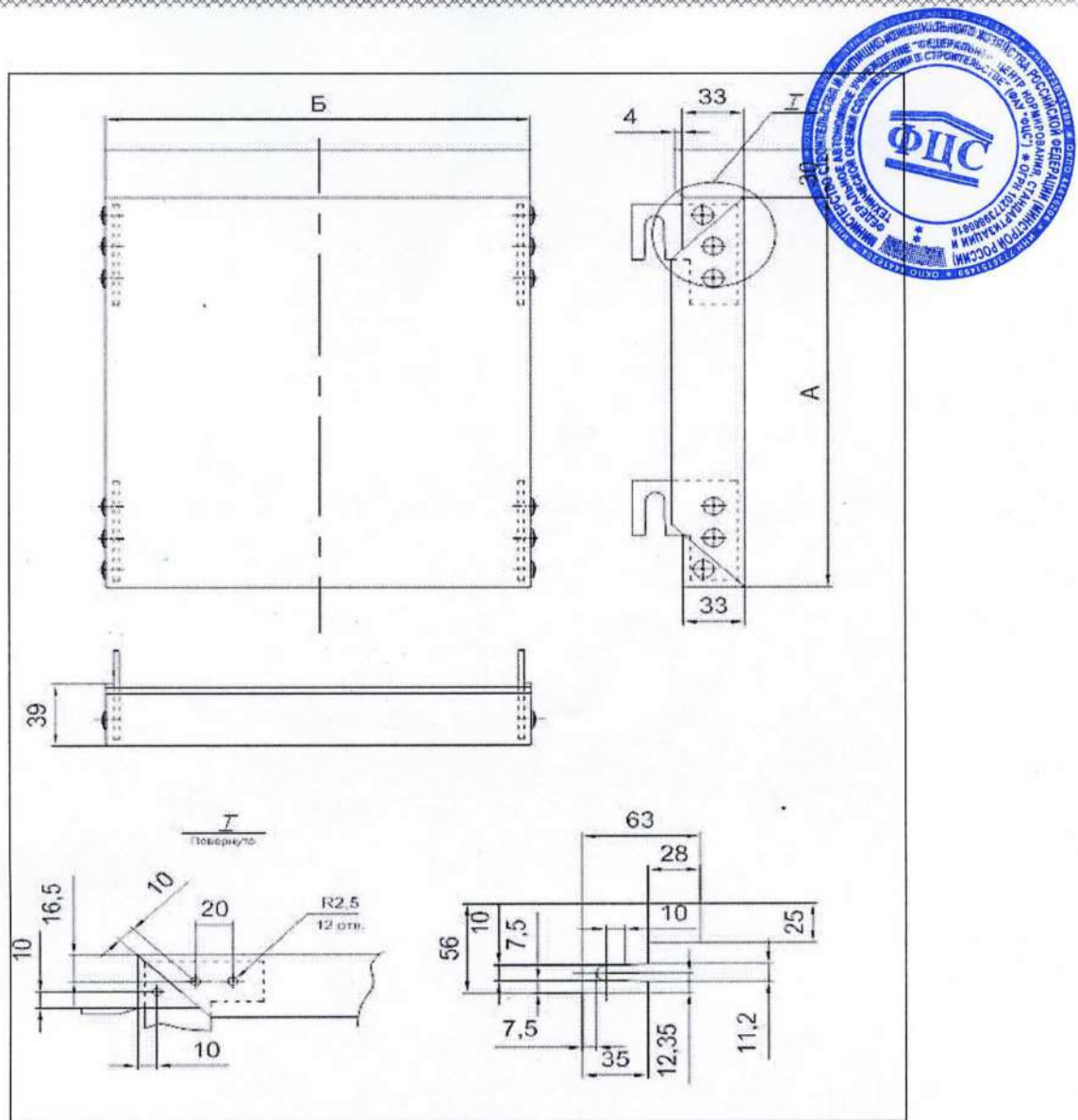
При необходимости кассеты могут быть дополнительно усилены установкой ребер жесткости.

2.9. Держатели, угловые усилители и ребра жесткости кассет изготавливают из алюминиевого сплава с физико-механическими характеристиками не ниже чем марка 6060 Т6 по ГОСТ 22233-2001 и крепят заклепками из алюминиевого сплава (с сердечником из коррозионностойкой стали), наружный диаметр которых устанавливается расчетом, но не менее 5 мм и бортиком с диаметром не менее 11 мм и толщиной не менее 1,5 мм.



А-высота кассеты, В- ширина кассеты

Рис. 1. Кассета с угловыми усилителями



А-высота кассеты, В- ширина кассеты

Рис. 2. Кассета с держателями

2.10. Панели (кассеты) из материала “ALTEC” могут применяться для облицовки наружных ограждающих конструкций зданий и сооружений различного назначения, в том числе в конструкциях фасадных систем с воздушным зазором при условии, что возможность применения таких конструкций с использованием панелей (кассет) из материала “ALTEC” подтверждена в установленном порядке техническим свидетельством и обеспечивается класс пожарной опасности конструкции К0 в соответствии с требованиями Федерального закона № 123-ФЗ от 22.07.2008 “Технический регламент о требованиях пожарной безопасности” и СП 112.13330.2012.

2.11. Материал может применяться в следующих природно-климатических условиях:

- зона влажности (по СП 50.13330-2012) - сухая, нормальная, влажная;
- степень агрессивности окружающей среды - неагрессивная, слабоагрессивная, среднеагрессивная;

- максимальная температура на поверхности кассет - плюс 80°С
- минимальная температура окружающего воздуха - минус 50°С

2.12. По Техническому регламенту “О требованиях пожарной безопасности” (123-ФЗ от 22.07.2008) материал относится к классу пожарной опасности КМ1.

Показатели пожарной опасности панелей:

- группа горючести (по ГОСТ 30244) - Г1;
- группа воспламеняемости (по ГОСТ 30402) - В1;
- группа дымообразующей способности (по ГОСТ 12.1.044, п. 4.18) - Д1;
- группа токсичности (по ГОСТ 12.1.044, п. 4.20) - Т1.

3. ПОКАЗАТЕЛИ И ПАРАМЕТРЫ, ХАРАКТЕРИЗУЮЩИЕ НАДЕЖНОСТЬ И БЕЗОПАСНОСТЬ ПРОДУКЦИИ

3.1. Необходимая механическая прочность и жесткость кассет и доборных элементов (козырьков, карнизов и т.п.) определяется для конкретного проекта с учетом действующих на них нагрузок, типа и размеров кассет.

3.2. При проектировании объектов с использованием кассет следует также учитывать их тепловое расширение.

3.3. Физико-механические показатели продукции приведены в табл. 1.

Таблица 1

№№ п/п	Наименование показателя	Обозначение НД на испытания	Обозначение НД на испытания
1.	Масса кг/м ² (справочно)	7,2	ГОСТ 15139
2.	Предел прочности при растяжении МПа, не менее	39,0	ГОСТ 11262
3.	Предел прочности при изгибе, МПа, не менее	100,0	ГОСТ 4648
4.	Допустимое напряжение при изгибе, МПа (для расчета)	67,0	-
5.	Удлинение при разрыве, %, не менее	12	ГОСТ 11262
6.	Прочность связи между слоями, не менее, Н/мм	6	ГОСТ 11529
7.	Модуль упругости при изгибе, МПа	1,4х 10 ⁴	ГОСТ 9550
8.	Тепловое расширение, 1°С (справочно)	1,6 мм/м	-
9.	Адгезия полимерного покрытия, не более, балл	1	ГОСТ 15140

3.2. Допускаемые отклонения размеров листов материала приведены в табл.2.

Таблица 2

Контролируемый параметр	Допускаемые отклонения
Длина, мм	±2,0
Ширина, мм	± 1,2
Толщина, мм, в т.ч. алюминиевого слоя	± 0,2 +0,03;-0,01
Плоскостность, по длине и ширине, %, не более	0,5
Прямолинейность, мм, не более	5 мм на 1 м

3.3. Допускаемые отклонения размеров кассет приведены в табл.

Значение показателя	Предельное отклонение
Длина, высота и глубина, ширина ребра жесткости, разность длин диагоналей при проектном значении параметра, мм:	
св. 30 до 120	± 0,8
св. 120 до 400	± 1,0
св. 400 до 1000	± 1,5
св. 1000 до 2000	± 2,0
св. 2000 до 4000	± 2,5
св. 4000	± 3,0
Отклонение от плоскостности при проектном значении длины (высоты), мм:	
от 100 до 160	0,25
св. 160 до 250	0,4
св. 250 до 400	0,6
св. 400 до 1000	0,8
св. 1000 до 1600	1,2
св. 1600 до 2500	1,6
св. 2500 до 4000	2,0
св. 4000	2,5
Отклонение от прямолинейности борта при проектном значении длины (высоты), мм:	
от 100 до 4000	1,0
св. 4000	1,5
Размер, характеризующий проектное положение ребер жесткости, деталей для крепления панели к каркасу облицовки, а также отверстий	± 0,5

3.4. Особенности механической обработки материала, конструирования и изготовления панелей и кассет, их расчета, а также крепления, эксплуатации и ремонта, содержатся в [1].

3.5. Полимерное покрытие материала должно соответствовать требованиям ГОСТ 9.401-91 для эксплуатации в условиях открытой атмосферы промышленной зоны с ориентировочным сроком эксплуатации 10 лет.

3.6. Стойкость материала к переменным температурам (минус 50 ÷ 0°C) составляет 150 циклов).

3.7. Лицевая поверхность листов материала должна быть защищена самоклеящейся пленкой.

3.8. Схема пакетирования и упаковки листов материала, панелей и кассет согласовывается с заказчиком. При этом необходимо принимать меры по защите окрашенной поверхности от повреждений.

4. ДОПОЛНИТЕЛЬНЫЕ УСЛОВИЯ ПРОИЗВОДСТВА ПРИМЕНЕНИЯ, СОДЕРЖАНИЯ И КОНТРОЛЯ КАЧЕСТВА



4.1. Каждая партия изделия сопровождается документом производителя (поставщика) содержащим инструкцию по применению и технике безопасности.

4.2. На панели необходимо разработать технические условия и технические регламент их производства. При этом следует обратить внимание на следующие особенности.

4.2.1. Фрезеровка под предполагаемые сгибы на внутренней стороне листа материала выполняется при помощи специализированного оборудования по обработке листовых композитных материалов. Тип оборудования выбирается в соответствии с рекомендациями производителя материала.

4.2.2. При фрезеровке паза толщины слоя сердечника на дне паза должны быть от 0,4мм в зависимости от формы паза (под прямой, острый угол или скругление).

4.2.3. Все отверстия и иные вырезы производятся на соответствующем оборудовании. Заусенцы более 0,3 мм после механической обработке не допускаются. Расстояние от центра отверстия до кромки панели не должно быть меньше двух диаметров отверстия.

5. ВЫВОДЫ

5.1. Материал листовой алюмокомпозитный "ALTEC" производства ООО "Сервис Трейд" может быть использован для изготовления панелей, в том числе кассет и доборных элементов (например карнизов).

5.2. Панели (кассеты) из материала "ALTEC" могут применяться для облицовки наружных ограждающих конструкций зданий и сооружений различного назначения, в том числе в конструкциях фасадных систем при условии, что возможность применения таких конструкций с использованием данных панелей подтверждена в установленном порядке техническим свидетельством, а характеристики панелей соответствуют принятым в настоящем техническом заключении и в обосновывающих материалах.

5.3. Панели могут применяться в конструкции фасадных систем при условии обеспечения класса пожарной безопасности конструкций К0 в соответствии с требованиями Федерального закона № 123-ФЗ от 22.07.2008 "Технический регламент о требованиях пожарной безопасности" и СП 112.13330.2012.

6. ПЕРЕЧЕНЬ ИСПОЛЬЗОВАННЫХ МАТЕРИАЛОВ И НОРМАТИВНЫХ ДОКУМЕНТОВ

1. ТУ 5275-006-90574762-2012 "Панели пластико-алюминиевые композитные марки "ALTEC". ООО "Сервис Трейд".

2. ТУ 300/500-001-2007 "Алюминиевые композитные и стальные кассеты для конструкций систем вентилируемых фасадов серии FS 300 и FS 500". ООО "ТЗ", Москва.

3. Протокол испытаний алюминиевых композитных панелей № ИКТ-610-2012 от 05.09.2012. ЗАО “Институт Композит-Тест”, г. Королев, Московская обл.

4. Сертификат соответствия № С-RU.ПБ58.В.00421 от 29.08.2012. ОС “Альфа “Пожарная Безопасность”, Тульская область, г.Донской.

5. Заключение ЦНИИСК им. В.А. Кучеренко № 5-79 от 21.05.2012, устанавливающее требования пожарной безопасности применения навесной фасадной системы серии FS 300 с облицовкой кассетами из панелей марки “ALTEC”.

6. Экспертное заключение № 77.01.03.П.0110838.11.12 от 21.11.2012 о соответствии продукции единым санитарно-эпидемиологическим и гигиеническим требованиям к товарам. Центр гигиены и эпидемиологии в городе Москве.

7. Законодательные акты и нормативные документы:

Федеральный закон № 384-ФЗ от 30.12.2009 “Технический регламент о безопасности зданий и сооружений”;

Федеральный закон № 123-ФЗ от 22.07.2008 “Технический регламент о требованиях пожарной безопасности”;

СП 50.13330-2012 “СНиП 23-02-2003 Тепловая защита зданий”;

СП 112.13330-2012 “СНиП 21-01-97 Пожарная безопасность зданий и сооружений”).

Ответственный исполнитель

  А.С.Афанасьев