

**МИНИСТЕРСТВО СТРОИТЕЛЬСТВА
И ЖИЛИЩНО-КОММУНАЛЬНОГО ХОЗЯЙСТВА
РОССИЙСКОЙ ФЕДЕРАЦИИ (МИНСТРОЙ РОССИИ)**

г. Москва, ул.Садовая-Самотечная, д.10/23, стр.1

ТЕХНИЧЕСКОЕ СВИДЕТЕЛЬСТВО

**О ПРИГОДНОСТИ ДЛЯ ПРИМЕНЕНИЯ В СТРОИТЕЛЬСТВЕ
НОВОЙ ПРОДУКЦИИ И ТЕХНОЛОГИЙ, ТРЕБОВАНИЯ К КОТОРЫМ
НЕ РЕГЛАМЕНТИРОВАНЫ НОРМАТИВНЫМИ ДОКУМЕНТАМИ ПОЛНОСТЬЮ
ИЛИ ЧАСТИЧНО И ОТ КОТОРЫХ ЗАВИСЯТ БЕЗОПАСНОСТЬ ЗДАНИЙ И СООРУЖЕНИЙ**

№ 5380-17

г. Москва

Выдано

“ 18 ” декабря 2017 г.

Настоящим техническим свидетельством подтверждается пригодность для применения в строительстве новой продукции указанного наименования.

Техническое свидетельство подготовлено с учетом обязательных требований строительных, санитарных, пожарных, промышленных, экологических, а также других норм безопасности, утвержденных в соответствии с действующим законодательством.

ЗАЯВИТЕЛЬ ООО “ФасадКерамика”
Россия, 127220, г. Москва, ул. Нижняя Масловка, д. 6, корп. 1
Тел.:(499)158-00-99, факс:(499)158-12-82; e-mail:keramika@keramika-abc.ru

ИЗГОТОВИТЕЛЬ ABC-Klinkergruppe (Германия)
Grüner Weg 8, D-49509, Recke, Germany
Производство: ABC-Keramik, H & R, Berentelg GmbH & Co.
Industriestraße 10, d-49492 Westerkappeln, Germany

НАИМЕНОВАНИЕ ПРОДУКЦИИ Плитки клинкерные ABC-Keramik типов I и II

ПРИНЦИПИАЛЬНОЕ ОПИСАНИЕ ПРОДУКЦИИ - плитки клинкерные ABC-Keramik представляют собой керамические изделия с плоской лицевой поверхностью прямоугольной формы, изготовленные методом экструзии. Плитки типа I имеют выступы для установки деталей крепления и стыковки изделий между собой, плитки типа II - монтажные пазы по всей длине противоположных продольных граней для установки плиток на горизонтальные направляющие.

НАЗНАЧЕНИЕ И ДОПУСКАЕМАЯ ОБЛАСТЬ ПРИМЕНЕНИЯ - для использования в качестве облицовочных элементов в конструкциях навесных фасадных систем с применением “скрытого” способа крепления плиток; в слабоагрессивной и среднеагрессивной внешней среде; в сухой, нормальной и влажной зонах влажности; при минимальной температуре окружающего воздуха - минус 50⁰С

ПОКАЗАТЕЛИ И ПАРАМЕТРЫ, ХАРАКТЕРИЗУЮЩИЕ НАДЕЖНОСТЬ И БЕЗОПАСНОСТЬ ПРОДУКЦИИ - физико-механические характеристики при испытаниях по ГОСТ 27180-2001: разрушающая нагрузка при изгибе – не менее 1,6кН для плиток типа I и не менее 0,75 кН для плиток типа II, водопоглощение – не более 6 %, морозостойкость – не менее 150 циклов.

ДОПОЛНИТЕЛЬНЫЕ УСЛОВИЯ ПРОИЗВОДСТВА, ПРИМЕНЕНИЯ И СОДЕРЖАНИЯ ПРОДУКЦИИ, КОНТРОЛЯ КАЧЕСТВА - соответствие физико-механических характеристик плиток ABC-Keramik типов I и II, технологии производства и применения, а также контроля качества требованиям нормативной и технологической документации, в т.ч. описанным в приложении и в обосновывающих техническое свидетельство материалах.

ПЕРЕЧЕНЬ ДОКУМЕНТОВ, ИСПОЛЬЗОВАННЫХ ПРИ ПОДГОТОВКЕ ТЕХНИЧЕСКОГО СВИДЕТЕЛЬСТВА - протоколы и другие документы о результатах испытаний плиток ABC-Keramik типов I и II, экспертное заключение ФГБУЗ “Центр гигиены и эпидемиологии в Владимирской области”, а также нормативные документы, указанные в приложении.

Приложение: заключение Федерального автономного учреждения “Федеральный центр нормирования, стандартизации и технической оценки соответствия в строительстве” (ФАУ “ФЦС”) от 27 ноября 2017 г. на 8 л.

Настоящее техническое свидетельство о подтверждении пригодности продукции указанного наименования действительно до “ 18 ” декабря 2020 г.

Заместитель Министра
строительства и жилищно-
коммунального хозяйства
Российской Федерации



Х.Д.Мавляиров

Зарегистрировано “ 18 ” декабря 2017 г., регистрационный № 5380-17,
заменяет ранее действовавшее техническое свидетельство № 5075-16 от 26 декабря 2016 г.

В подлинности настоящего документа можно удостовериться по тел.: (495)647-15-80(доб. 56015), (495)133-01-57(доб.108)



**ФЕДЕРАЛЬНОЕ АВТОНОМНОЕ УЧРЕЖДЕНИЕ
“ФЕДЕРАЛЬНЫЙ ЦЕНТР НОРМИРОВАНИЯ, СТАНДАРТИЗАЦИИ
И ТЕХНИЧЕСКОЙ ОЦЕНКИ СООТВЕТСТВИЯ В СТРОИТЕЛЬСТВЕ”
(ФАУ “ФЦС”)**

г. Москва, Орликов пер., д. 3, стр. 1

ЗАКЛЮЧЕНИЕ

Техническая оценка пригодности для применения в строительстве

“ПЛИТКИ КЛИНКЕРНЫЕ ABC-Keramik типов I и II”

ИЗГОТОВИТЕЛЬ ABC-Klinkergruppe (Германия)
Grüner Weg 8, D-49509, Recke, Germany
Производство: ABC-Keramik, H & R, Berentelg GmbH & Co.
Industriestraße 10, d-49492 Westerkappeln, Germany

ЗАЯВИТЕЛЬ ООО “ФасадКерамика”
Россия, 127220, г. Москва, ул. Нижняя Масловка, д. 6, корп. 1
Тел.:(499)158-00-99, факс:(499)158-12-82;
e-mail:keramika@keramika-abc.ru

Оценка пригодности продукции указанного наименования для применения в строительстве проведена с учетом обязательных требований строительных, санитарных, пожарных, экологических, а также других норм безопасности, утвержденных в соответствии с действующим законодательством, на основе документации и данных, представленных заявителем в обоснование безопасности продукции для применения по указанному в заключении назначению.

Всего на 8 страницах, заверенных печатью ФАУ “ФЦС”.

Директор ФАУ “ФЦС”



Д.В.Михеев
Д.В.Михеев

27 ноября 2017 г.

ВВЕДЕНИЕ



В соответствии с постановлением Правительства Российской Федерации от 27 декабря 1997 г. № 1636 (в редакции постановления Правительства от 15 февраля 2017 г. № 191) новые материалы, изделия и конструкции подлежат подтверждению пригодности для применения в строительстве на территории Российской Федерации. Это положение распространяется на продукцию, требования к которой не регламентированы нормативными документами полностью или частично и от которой зависят безопасность и надежность зданий и сооружений.

Федеральным законом от 27 декабря 2002 г. № 184-ФЗ “О техническом регулировании” определены виды действующих в стране нормативных документов, которыми регулируются вопросы безопасности. Это технические регламенты и разработанные для обеспечения их соблюдения национальные стандарты и своды правил в соответствии с публикуемыми перечнями, а до разработки технических регламентов - государственные стандарты, своды правил (СП) и другие нормативные документы, ранее принятые федеральными органами исполнительной власти. При наличии этих документов подтверждение пригодности продукции для применения в строительстве не требуется.

Наличие стандартов организаций или технических условий на новую продукцию, не исключает необходимости подтверждения пригодности этой продукции для применения в строительстве. Оценка и подтверждение пригодности должны осуществляться в процессе освоения производства и применения новой продукции и результаты оценки следует учитывать при подготовке нормативных документов на эту продукцию, в т.ч. стандартов организаций, а также технических условий, которые являются составной частью конструкторской или технологической документации.

Сертификация (подтверждение соответствия) продукции и выполняемых с её применением строительных и монтажных работ осуществляется на добровольной основе в рамках систем добровольной сертификации, в документации которых определены правила проведения сертификации этой продукции и (или) работ с учетом сведений, приведенных в ТС.

Наличие добровольного сертификата может стать необходимым по требованию заказчика (приобретателя продукции) или саморегулируемой организации, членом которой является организация, выполняющая работы с применением продукции, на которую распространяется ТС.

Настоящее Введение представляется в порядке информации.

1. ОБЩИЕ ПОЛОЖЕНИЯ

1.1. Объектом настоящего заключения (техническая оценка или ТО) являются плитки клинкерные ABC-Keramik типов I и II (далее - плитки или продукция), изготавливаемые и поставляемые ABC-Klinkergruppe (Производство: ABC-Keramik, H&R, Berentelg GmbH & Co., Германия).

1.2. ТО содержит:

- назначение и область применения продукции;
- принципиальное описание продукции, позволяющее проведение ее идентификации;
- основные технические характеристики и свойства продукции, характеризующие безопасность, надежность и эксплуатационные свойства продукции;
- дополнительные условия по контролю качества производства продукции;
- выводы о пригодности и допустимой области применения продукции.

1.3. В заключении подтверждаются характеристики продукции, приведенные в документации изготовителя, которые могут быть использованы при разработке проектной документации на строительство зданий и сооружений.

1.4. Вносимые изготовителем продукции изменения в документацию по производству продукции отражаются в обосновывающих материалах и подлежат технической оценке, если эти изменения затрагивают приведенные в заключении данные.

1.5. Заключение не устанавливает авторских прав на описанные в обосновывающих материалах технические решения. Держателем подлинника технического свидетельства и обосновывающей документации является заявитель.

1.6. Заключение составлено на основе рассмотрения материалов, представленных заявителем, технологической документации изготовителя, содержащей основные правила производства продукции, а также результатов проведенных расчетов, испытаний и экспертиз и других обосновывающих материалов, которые были использованы при подготовке заключения и на которые имеются ссылки. Перечень этих материалов приведен в разделе 6 заключения.

2. ПРИНЦИПИАЛЬНОЕ ОПИСАНИЕ, НАЗНАЧЕНИЕ И ОБЛАСТЬ ПРИМЕНЕНИЯ ПРОДУКЦИИ

2.1. Плитки клинкерные ABC-Keramik типов I и II представляют собой керамические изделия с плоской лицевой поверхностью прямоугольной формы, изготовленные методом экструзии. Плитки типа I имеют выступы для установки деталей крепления и стыковки изделий между собой, плитки типа II - монтажные пазы по всей длине противоположных продольных граней для установки плиток на горизонтальные направляющие.

Общий вид плиток ABC-Keramik типов I и II, профиль их поперечного сечения и исполнение стыков приведены на рис. 1 и 2.

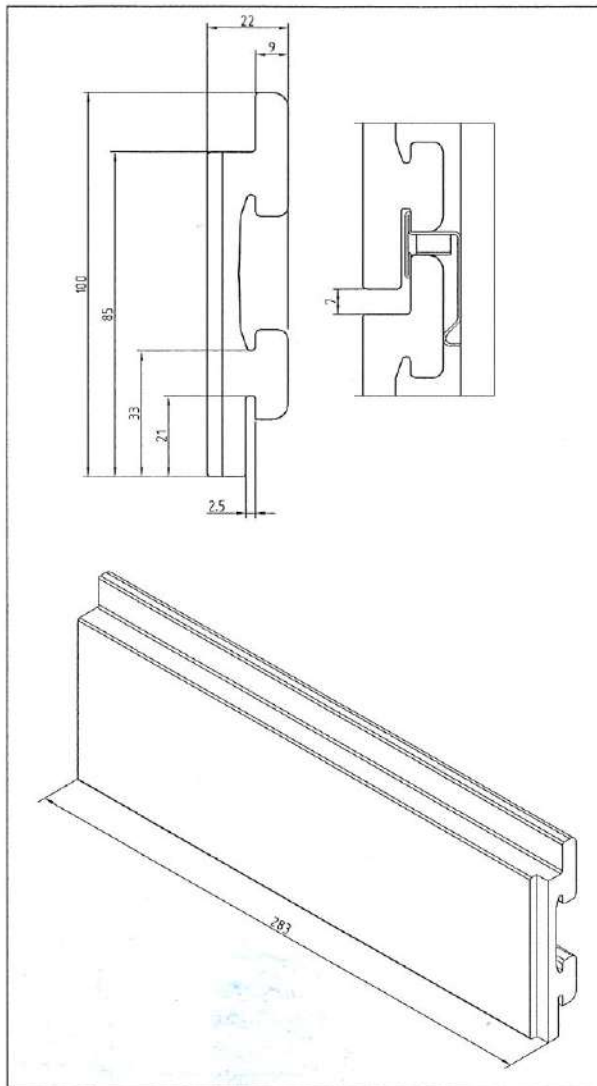
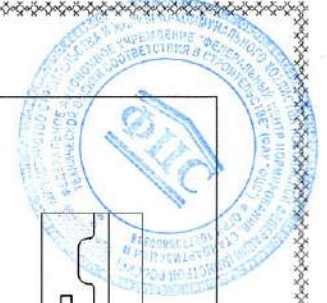


Рис.1. Плитка ABC-Keramik
типа I

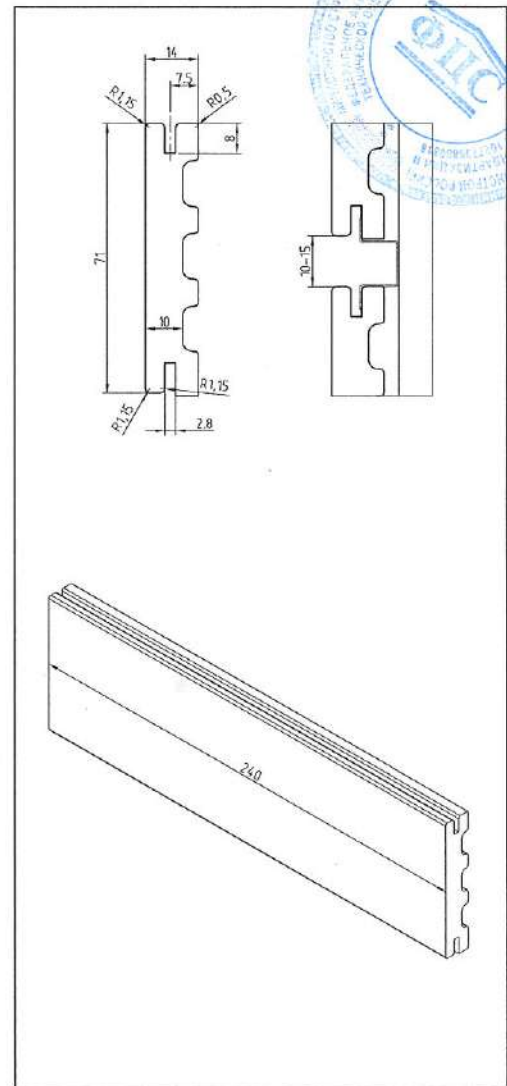


Рис.2. Плитка ABC-Keramik
типа II

2.2. Размеры и масса плиток приведены в табл. 1.

Таблица 1

Тип плитки	Длина*, мм	Ширина лицевой поверхности, мм	Габаритная ширина, мм	Толщина, мм	Масса, кг/м ² (справочно)
I	283	85	100	22	32,4
II	240	71	71	14	23

* В табл. 1 указана базовая длина плитки, по согласованию с изготовителем по спецификации заказчика длина плиток может быть от 210 до 400 мм.

2.3. Плитки имеют ровную или текстурированную лицевую поверхность, которая может быть глазурованной или неглазурованной.

Глазурованные плитки выпускают различных цветов в соответствии с каталогом изготовителя.

2.4. Для изготовления плиток использую глины, полевые шпаты, кварцевый песок, пигменты и добавки, в.т.ч. пластифицирующие, немецких производителей.

2.5. Плитки предназначены для использования в качестве облицовочных элементов в конструкциях фасадных систем (способ крепления “скрытый”).

2.6. Плитки могут применяться в следующих условиях окружающей среды:

- зона влажности (по СП 50.13330.2012) - сухая, нормальная, влажная;
- степень агрессивности наружной среды (по СП 28.13330.2017) - слабоагрессивная, среднеагрессивная;
- минимальная температура окружающего воздуха - минус 50°C.

3. ПОКАЗАТЕЛИ И ПАРАМЕТРЫ, ХАРАКТЕРИЗУЮЩИЕ НАДЕЖНОСТЬ И БЕЗОПАСНОСТЬ ПРОДУКЦИИ

3.1. Цвет и текстура лицевой поверхности плиток должны соответствовать указанному по каталогу изготовителя.

3.2. Требования к точности изготовления и физико-механическим показателям плиток приведены в табл. 2.

Таблица 2

Наименование показателя	Значение
Предельные отклонения размеров плиток от номинальных, не более, по:	
длине, мм	± 3,0
ширине, мм	± 1,5
толщине, %	± 1,0
Водопоглощение, %, не более	6
Разрушающая нагрузка при изгибе, кН, не менее, для плиток типа:	
I	1,60
II	0,75
Твердость лицевой поверхности по Моосу, не менее:	
неглазурованных плиток	6
глазурованных плиток	5
Термическая стойкость глазури, °С	125
Морозостойкость, число циклов, не менее	150

3.3. Лицевая поверхность плиток должна быть химически стойкой. При воздействии растворов №1, №2 и №3 по ГОСТ 27180, не должно быть изменений цветового тона и потери блеска (для глазурованных плит).

3.4. Санитарно-эпидемиологическую оценку плиток следует производить в соответствии с требованиями Федеральной службы по надзору в сфере защиты прав потребителей и благополучия человека.

3.5. Согласно экспертному заключению [4] плитки соответствуют Единым санитарно-эпидемиологическим и гигиеническим требованиям к товарам, подлежащим санитарно-эпидемиологическому надзору (контролю).



3.6. Плитки относятся к негорючим строительным материалам – НГ при испытании по ГОСТ 30244-94.

3.7. Возможность применения плиток по требованиям пожарной безопасности в конкретных конструкциях фасадных систем с воздушным зазором устанавливается на основании результатов огневых натурных испытаний данных систем.

3.8. Методы испытаний плиток - по ГОСТ 27180 со следующим дополнением.

3.8.1. Разрушающую нагрузку при изгибе определяют на десяти плитках, морозостойкость – на пяти плитках, остальные показатели – на образцах, вырезанных из пяти плиток. Размеры и количество образцов принимают в соответствии с ГОСТ 27180.

3.8.2. При определении разрушающей нагрузки при изгибе расстояние между осями опор устанавливают равным 260 мм для плиток типа I и 210 мм для плиток типа II. Плитку доводят до разрушения и фиксируют разрушающую нагрузку.

За величину разрушающей нагрузки плиток данной партии принимают среднее арифметическое результатов испытаний всех плиток, при этом результат испытания отдельной плитки должен быть не менее указанного в п.3.2.

4. ДОПОЛНИТЕЛЬНЫЕ УСЛОВИЯ ПРОИЗВОДСТВА, ПРИМЕНЕНИЯ, СОДЕРЖАНИЯ И КОНТРОЛЯ КАЧЕСТВА

4.1. Каждая партия плиток или ее часть, поставляемая в один адрес, сопровождается документом о качестве (на русском языке), в котором указывают:

- наименование предприятия-изготовителя и его адрес;
- наименование и размеры плитки;
- дату изготовления и номер партии;
- количество плиток, шт;
- результат контроля прочности и водопоглощения плиток;
- данные о санитарно-эпидемиологической оценке плиток.

В документе может быть приведена дополнительная информация, не противоречащая требованиям настоящего документа и позволяющая идентифицировать продукцию и ее изготовителя.

4.2. Транспортирование плиток осуществляют в пакетированном виде. Транспортный пакет следует формировать из изделий одного цвета и одинаковой текстуры лицевой поверхности.

4.3. Плитки транспортируют любым видом транспорта с соблюдением правил перевозки грузов данным видом транспорта и рекомендацией изготовителя (поставщика).

4.4. При транспортировании и хранении плитки следует предохранять от повреждения.

4.5. Хранение плиток у потребителя должно осуществляться с соблюдением следующих условий:



- плитки, сформированные в паллеты, разрешается хранить на открытой ровной площадке только в случае сохранности транспортной упаковки;
- при нарушении транспортной упаковки плитки следует хранить в условиях, предотвращающих их увлажнение и повреждение;
- паллеты могут быть установлены друг на друга в штабели высотой не более чем в два яруса.

4.6. Применение плиток необходимо осуществлять в соответствии с требованиями настоящего документа и проектной документации, разработанной на конкретные объекты с учетом их назначения и области применения.

4.7. Виды крепежных деталей следует применять в соответствии с требованиями, установленными в технических свидетельствах на фасадные системы, в которых предусмотрено применение плиток клинкерных ABC-Keramik типов I и II.

5. ВЫВОДЫ

Плитки клинкерные ABC-Keramik типов I и II, изготавливаемые ABC-Klinkergruppe (производство: ABC-Keramik, H & R, Berentelg GmbH & Co., Германия), допускается применять в качестве облицовочных элементов в конструкциях навесных фасадных систем (способ крепления "скрытый"), пригодность которых с использованием указанных плиток подтверждена в установленном порядке, при условии, что характеристики плиток и условия их применения соответствуют принятым в настоящем техническом заключении и в обосновывающих материалах.

6. ПЕРЕЧЕНЬ ИСПОЛЬЗОВАННЫХ МАТЕРИАЛОВ И НОРМАТИВНЫХ ДОКУМЕНТОВ

1. Техническое описание продукции.
2. Протокол испытаний № ИКТ-133-2016 от 09.09.2016 г. ИЦ "Институт "Композит-Тест", г.Королев, Московская обл.
3. Выписка из протокола № 38 от 06.04.2015г. по показателю морозостойкость ИЦ ОАО "НИИМосстрой", г. Москва.
4. Экспертное заключение ФБУЗ "Центр гигиены и эпидемиологии в Владимирской области" № 1875 от 12.05.2015г.
5. Протокол испытаний № 256/256-ВЛ-15-04 от 24.04.2015 г. АИЦ Орехово-Зуевского филиала ФБУ "Государственный региональный центр стандартизации, метрологии и испытаний в Московской области".
6. ISO 13006 Керамические плитки – Определения, классификация, характеристики и обозначения (Ceramic tiles - Definitions, classification, characteristics and marking).
7. EN 14411 Керамические плитки – Определения, классификация, характеристики и обозначения (Ceramic tiles - Definitions, classification, characteristics and marking).

8. EN ISO 10545-3 Керамические плитки – часть 3. Определение водопоглощения открытой пористости, кажущейся относительной плотности и объемной массы (Ceramic tiles – Part 3: Determination of water absorption, apparent porosity, apparent relative density and bulk density).

9. СП 50.13330.2012 “СНиП 23-02-2003 Тепловая защита зданий”.

10. СП 28.13330.2017 “СНиП 2.03.11-85 Защита строительных конструкций от коррозии”.

11. ГОСТ 27180 – 2001 Плитки керамические. Методы испытаний.

Ответственный исполнитель



Н.И.Зельвянская